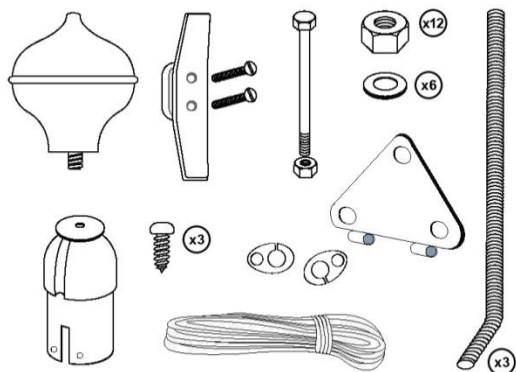
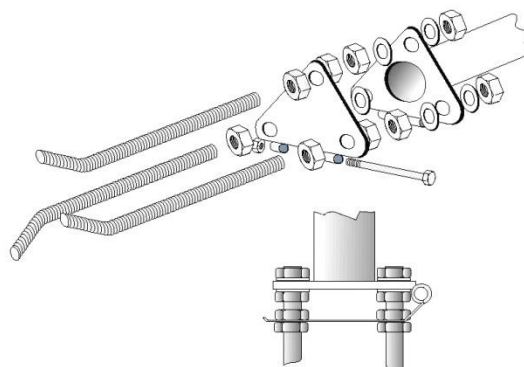


Montaža jarbola

Delovi

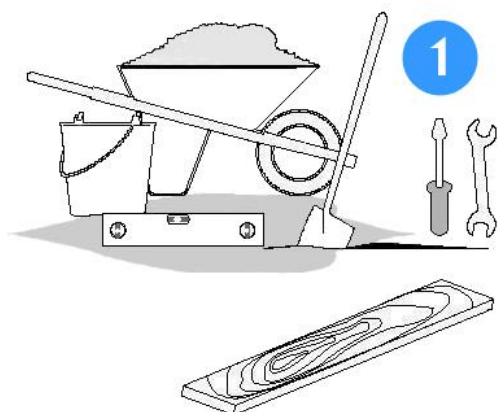


Sastavljanje podnožja



Preporuka za temelje

Visina Jarbola	Min. Dimenzije	
	Dubina rupe	Širina rupe
6-7m	100cm	35cm
8-9m	100cm	35cm
10- 12m	120cm	45cm



1. Priprema

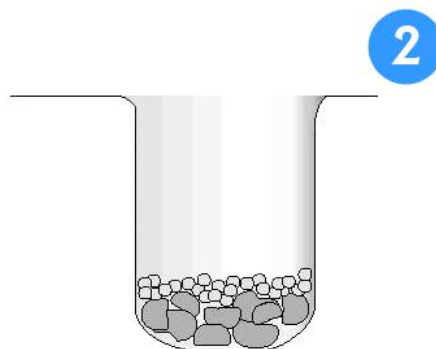
Šljunak (drenaža)

Pesak i Cement

Lopata

Daska za nivelaciju

Vaservaga, ključ i odvijač

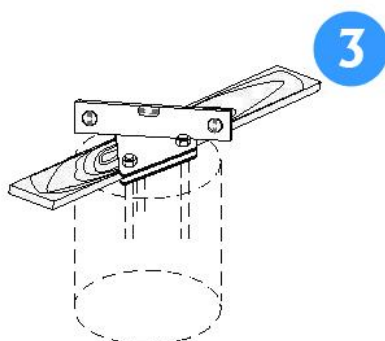


2. Rupa

Kopati do dubine gdje zemlja ne mrzne.

Dimenzije su predložene u tabeli "preporuka za temelje"

Koristiti šljunak za drenažu.

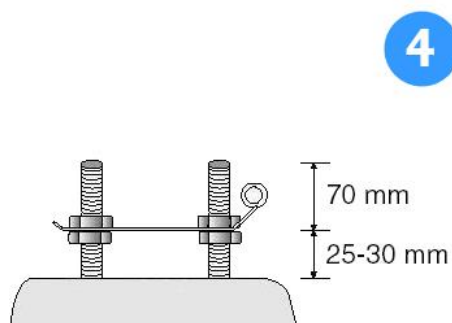


3. Cementiranje

Prvo montirati ankere s pločom.

Voditi računa o položaju šarke.

Postaviti dasku za nivelisanje iznad rupe a ispod ankera (kao na slici iznad).

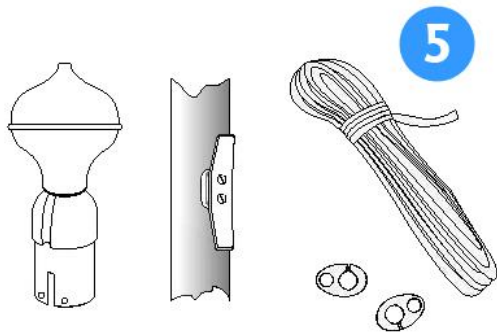


4. Ankeri

Nasuti malter i u njega postaviti ploču s ankerima u nivo koristeći se vaservagom.

Oblikovati beton da se ne zadržava kišnica i ostaviti da se stvrdne nekoliko dana.

Daska za nivelisanje se može ukloniti najranije nakon 12 sati.

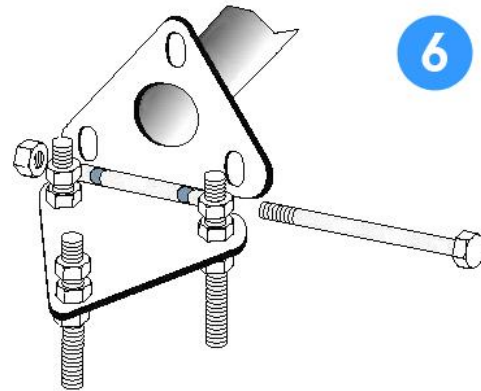


5. Priprema Jarbola

Montirati držač za kanap na jarbol (zavisno od modela nosača)

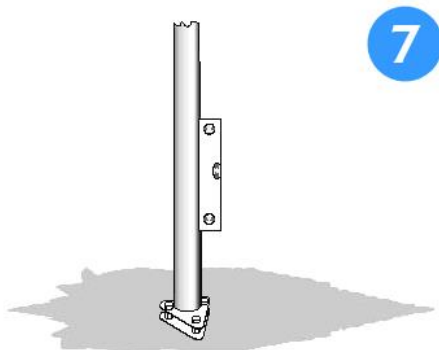
Montirati kapu s nosačem na vrh jarbola.

Provući konop kroz nosač kape na jednaku dužinu s obje strane jarbola. Pričvrstiti zakačke na krajeve konopa.



6. Montaža

Pažljivo montirati šraf s maticom u šarku.



7. Završni radovi

Podići jarbol vertikalno koristeći vaservagu.

Po potrebi, jarbol nivelisati dotezanjem ili odvrtanjem matica.

Nakon 4 – 6 nedelja obavezno prekontrolisati i dotegnuti maticе.

